

© Reservados todos los derechos por CLARTON HORN S.A., tambien para el caso de solicitudes de derechos de Propiedad Industrial. Nos reservamos el derecho de libre disposicion tal como reproduccion y divulgacion.

© All rights reserved by Clarton Horn S.A., also for applications for industrial property rights. We reserve the right to free disposal as reproduction and disclosure.

Drawings in other languages
Planos en otros idiomas

6 033 FD6 352

ISO-Tolerance / ISO LIM. OF SIZE		
Dimm/ Cota	Tolerance type	Max.deviation
From to	clase de tol.	Desviacion max.
desde hasta		
-	-	-
-	-	-
-	-	-

Roughness data: N12A D53, DIN ISO 1302
 Datos de rugosidad:
 Edge: DIN ISO 13715
 Aristas:

Metr. ISO	uncoated sin revest.	coated con revest.
Ext. thread Roscas ext.	.	.
Int. thread Roscas int.	.	.

Dimension without expresses
 Cotas sin tol.expressa

0,5 ...3	> 3 ...6	> 6 ...30	> 30 ..120	> 120 ..400	> 400 ..1000
± 0,1	± 0,1	± 0,2	± 0,3	± 0,5	± 0,8

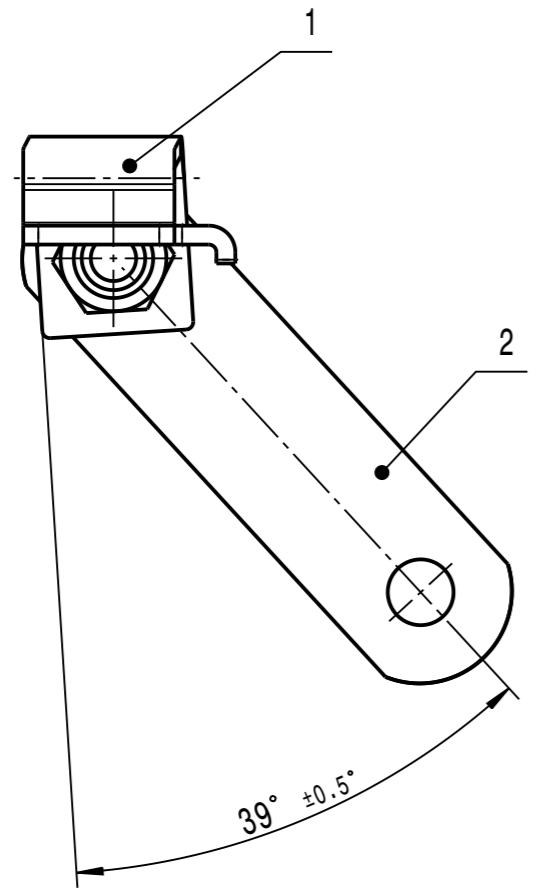
Radio, Chamfers
 Radios, Chaflandes

± 0,2	± 0,5	± 1	± 1	± 1	± 1
-------	-------	-----	-----	-----	-----

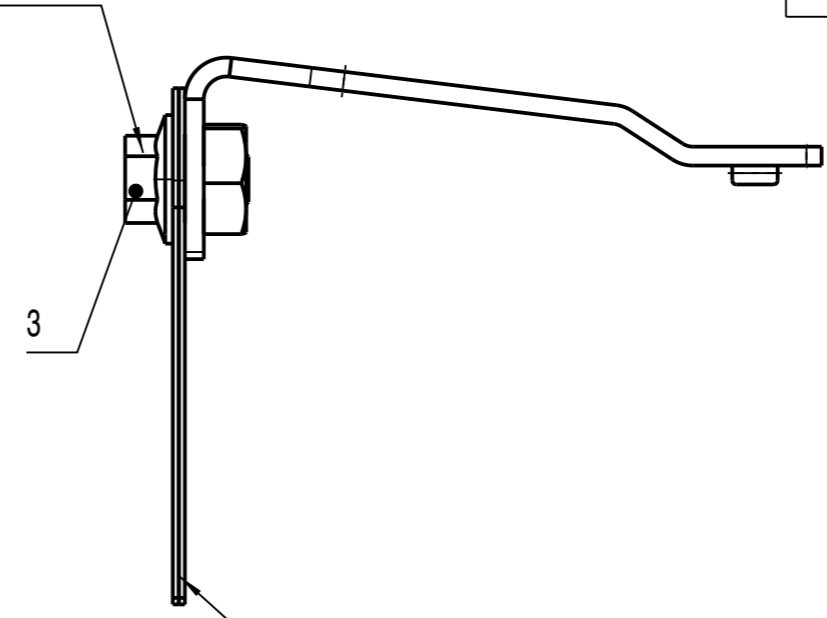
Angle, Measure on shorter side
 Angular, Medida sobre el lado mas corto

bis 10	> 10 ...50	> 50 ...120	> 120 ...400	> 400
± 1°	± 30'	± 20'	± 10'	± 5'

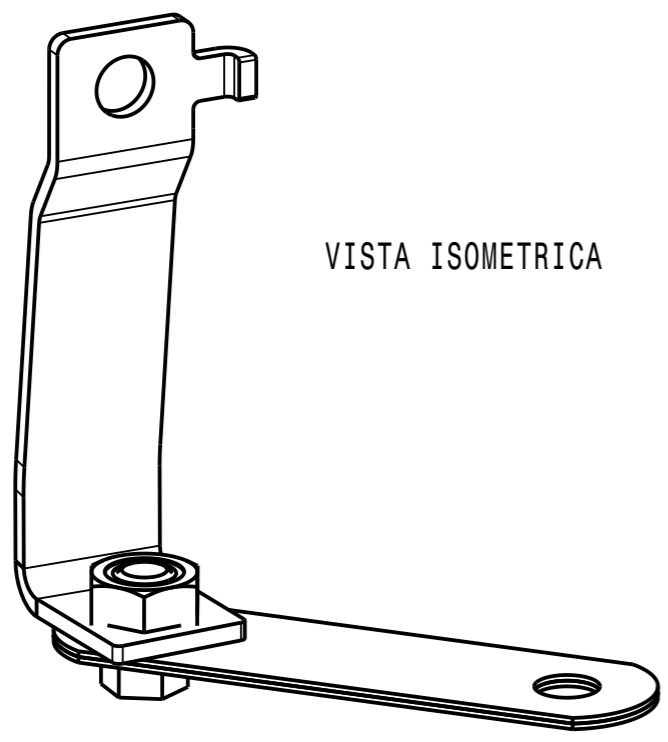
Form- Tolerance of form
 TOLERANCIAS DE FORMA Y POSICION
 ISO 2768-H (N13 B92/1)



PAR DE APRIETE 10...14Nm



SEPARACION MAX. EN LOS EXTREMOS DE LAS LAMINAS 1.5 mm.



VISTA ISOMETRICA

Data/ Datos comp.	6 033 FD6 351	Surf.coating/Rev.superf	ISO E	Scale Escala	1 : 1	Weight Peso	-
1. Application/ 1° Aplicacion	6 033 FB4 440			Material/ Material	-		
List of part on a separate sheet/ Lista de piezas en hoja aparte				from/partir de:	-		
-	-	-	-	Name/ Denominacion	CONJUNTO SOPORTE		
-	-	-	-	Nr./ No.	6 033 FD6 352	en/sp	Sheet Hoja
-	-	-	-	Replaces/ Sustituye a:	-		
-	-	-	-	Ers.d./ Sustituido por:	-		
a	6 033 F62 9A3	CFV	18.05.16	AV			
Nr. No.	Modified Modificacion	dra. dib.	date fecha	check comp.			